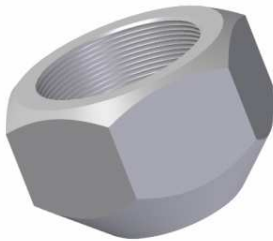
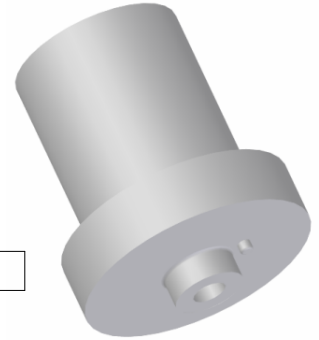
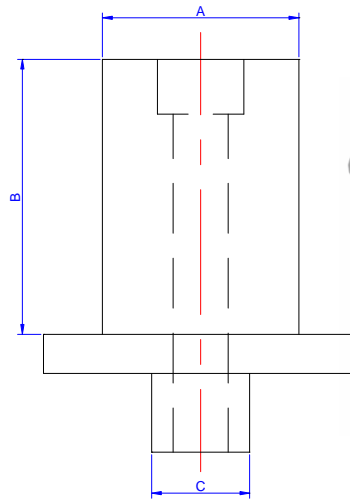


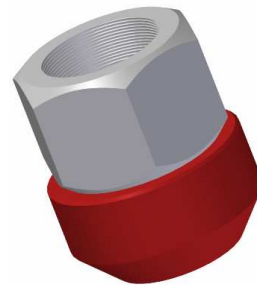
PORTAPUNZONI – Punch holder			
Cod.	A	B	C
001/1	50	70	M40 x 1,5
PORTAPUNZONE PER PUNZONE Ø MAX 30 Punch holder for punch Ø max 30			

PORTAPUNZONI – Punch holder			
Cod.	A	B	C
001/15	50	70	25
PORTAPUNZONE PER GRANDI FORI Ø MAX 80 Punch holder for big holes Ø max 80			
001/28	50	70	25
PORTAPUNZONE PER PUNZONI Ø MAX 150 Punch holder for punch Ø max 150			



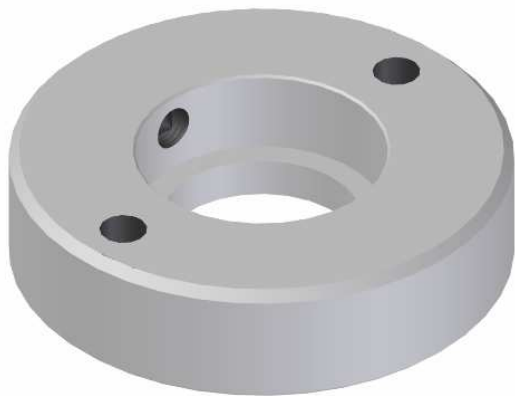
GHIERE – Ring nuts	
Cod.	Descrizione / Description
002/8	GHIERA (DADO) PER PUNZONE ART. 218 Ring nuts for punch code 218

GHIERE – Ring nuts	
Cod.	Descrizione / Description
002/8U	GHIERA (DADO) CON ESTRATTORE IN URETANO Ring nuts with urethane stripper



ATTREZZATURE PER PRESSE – Equipment for presses





PORTAMATRICI – Die holders

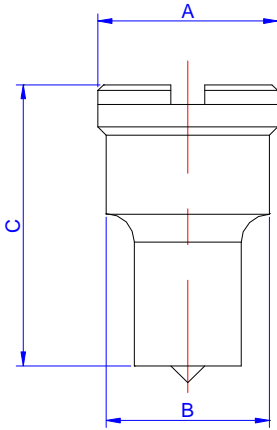
Cod.	D. est.	Descrizione / Description
003/18	200	PORTAMATRICE PER MATRICE ART. 330 Die holders for die art. 330
003/30	200	PORTAMATRICE PER MATRICE ART. 332 Die holders for die art. 332
003/50	250	PORTAMATRICE PER MATRICE ART. 3325 Die holders for die art. 3325
003/51	250	PORTAMATRICE PER MATRICE ART. 3326 Die holders for die art. 3326
003/65	300	PORTAMATRICE PER MATRICE ART. 3327 Die holders for die art. 3327
003/66	300	PORTAMATRICE PER MATRICE ART. 3328 Die holders for die art. 3328

RIDUZIONI – Reductions units

Cod.	D.est.	Descrizione / Description
004/9	100	RIDUZIONE DA MATRICE ART.332 A MATRICE ART. 330 Reductions units from die art. 332 to art. 330
004/28	120	RIDUZIONE DA MATRICE ART.3325 A MATRICE ART. 330 Reductions units from die art. 3325 to art. 330
004/48	140	RIDUZIONE DA MATRICE ART.3326 A MATRICI RICHIESTE Reductions units from die art. 3326 to required die
004/49	170	RIDUZIONE DA MATRICE ART.3327 A MATRICI RICHIESTE Reductions units from die art. 3327 to required die
004/50	180	RIDUZIONE DA MATRICE ART.3328 A MATRICI RICHIESTE Reductions units from die art. 3328 to required die

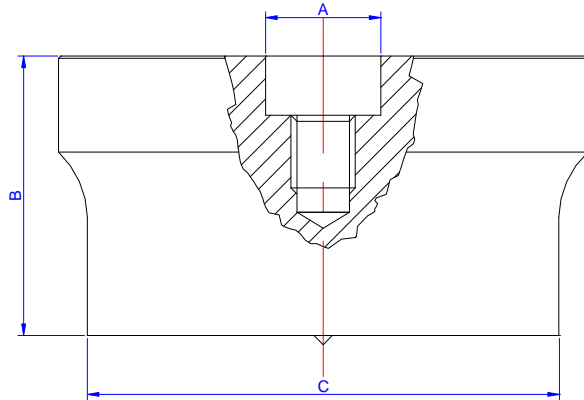
ATTREZZATURE PER PRESSE – Equipment for presses



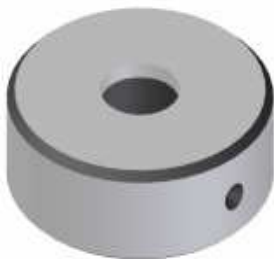
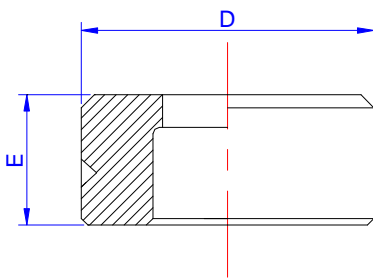
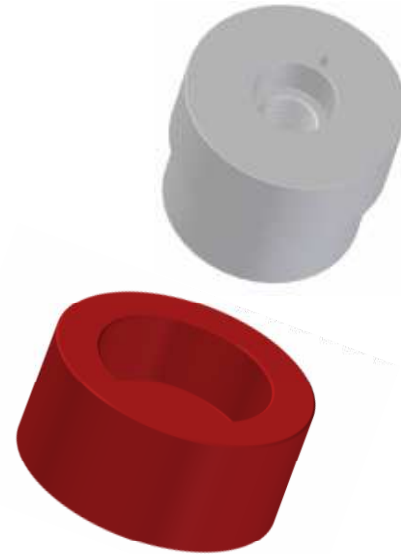


PUNZONI – Punches			
Cod.	A	B	C
218	35	50	30
TONDI DA Ø 4 A Ø 30 DI 0,5 IN 0,5 E SAGOMATI Round from Ø 4 to Ø 30 and shaped			

PUNZONI – Punches			
Cod.	A	B	Ø max
222	25	60	150
TONDI DA Ø 31 A Ø 15 E SAGOMATI CON VITE M14 Round from Ø 31 to Ø 150 and shaped (M14)			



ESTRATTORI – Stripper			
Cod.	A	B	Descrizione / Description
EV	63	150	ESTRATTORE IN URETANO Urethane stripper



MATRICI – Dies			
Cod.	A	B	Descrizione / Description
330	45	20	<Ø 30 DI 0,5 IN 0,5 E SAGOMATE - <Ø 30 and shaped
332	100	35	<Ø 80 DI 0,5 IN 0,5 E SAGOMATE - <Ø 30 and shaped
3325	120	45	<Ø 100 DI 0,5 IN 0,5 E SAGOMATE - <Ø 30 and shaped
3326	140	45	<Ø 120 DI 0,5 IN 0,5 E SAGOMATE - <Ø 30 and shaped
3327	170	55	<Ø 130 DI 0,5 IN 0,5 E SAGOMATE - <Ø 30 and shaped
3328	180	55	<Ø 150 DI 0,5 IN 0,5 E SAGOMATE - <Ø 30 and shaped



Ciemme
s.r.l.

Via Masaccio n.24 – 56010 – Lugnano (PI) – Italy
Tel.050/703321 - 703411 Fax 050/703322
www.ciemmegi.it E-mail: cmg@ciemmegi.it

