



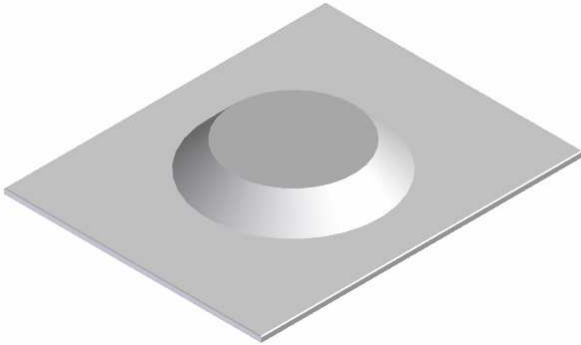
## IMBUTITURA

### STAMPI VERSO L'ALTO PER PUNZONATRICI AUTOMATICHE

Inserto punzone in HSS intercambiabile rivestito TIALN ( su richiesta )

Inserto matrice intercambiabile

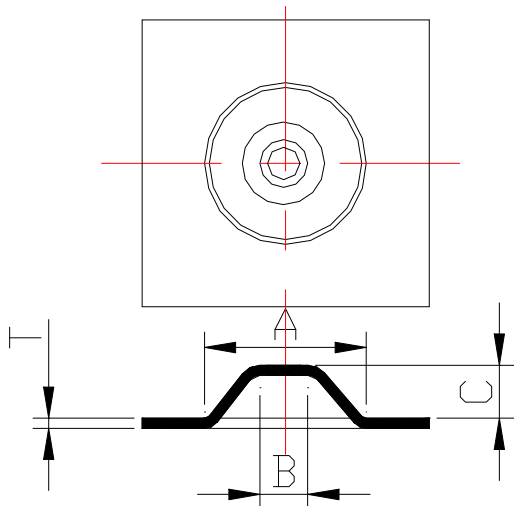
Estrattore meccanico su molle in acciaio guidato con viti a gambo rettificato



PER MACCHINE TORRETTA ALTA DISPONIBILE IN 2 VERSIONI:

- SISTEMA TRADIZIONALE con battimazza regolabile: con questo modello l'altezza del corpo stampo e' fissa; è possibile modificare solo l'altezza totale mediante il battimazza che può quindi essere più o meno avvitato o svitato sfruttando il bloccaggio sulla filettatura ogni 90° (regolazione minima 0,5 mm).

- FBL SYSTEM con regolazione a scatti: questo modello, mediante meccanismo interno, permette invece di variare l'altezza del corpo dello stampo nella parte interna alla Torretta (regolazione minima 0,1 mm).



Le imbutiture di questo tipo rappresentano un valido sistema di produzione per creare distanziali naturali, piedini di appoggio, per irrigidire un pannello creando magari un disegno con più imbutiture che abbia anche una valenza estetica.

Per tutti i dettagli e chiarimenti contattare il ns. ufficio tecnico.

COMPILATE LA PARTE SOTTOSTANTE PER LE VOSTRE RICHIESTE

MODELLO MACCHINA : \_\_\_\_\_

STAZIONE ( SE TORRETTA ALTA ) : \_\_\_\_\_

MATERIALE DA LAVORARE \_\_\_\_\_

SPESSORE . T = \_\_\_\_\_

DIMENSIONI IMBUTITURA :

A = \_\_\_\_\_

B = \_\_\_\_\_

C = \_\_\_\_\_

ALTRE DEFORMAZIONI IN PROSSIMITA' ?

SI'  NO

IN CASO AfferMATIVO:

AD INTERASSE MM. \_\_\_\_\_

© 2014



**Ciemme**  
s.r.l.

Via Masaccio n.24 - 56010 - Lugnano (PI) - Italy  
Tel.050/703321 - 703411 Fax 050/703322  
www.ciemmegi.it E-mail: cmg@ciemmegi.it

