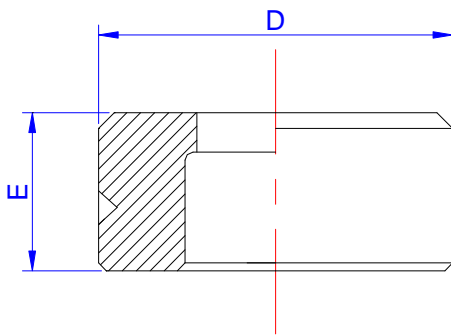
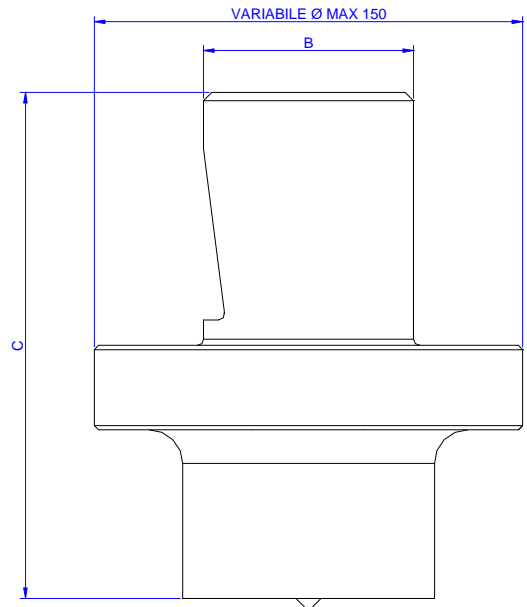
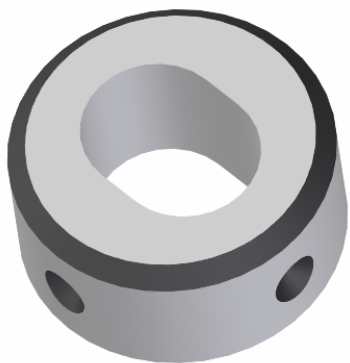


PUNZONI – Punches					
Cod.	Cod. FICEP	A	B	C	Ø max
202	H1	32	27	55	27
206E	H2	35	31,75	60	32
236	H3	46	40	60	40
237	H4	57	51	60	51

PUNZONI – Punches					
Cod.	Cod. FICEP	A	B	C	Ø max
240	H5	150	50	115	150



MATRICI – Dies				
Cod.	Cod. FICEP	D	E	Ø max
301	H1	46	28,6	27
302E	H2	50,8	25,4	32
336	H3	63,5	31,8	40
337	H4	79,4	41,27	51
340	H5	150	40	100
3400	H5	200	40	150



UTENSILI PER MACCHINE FICEP IDRAULICHE – Tools for Ficep hydraulics machines

