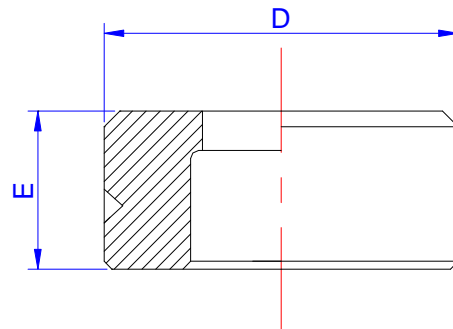


PUNZONI – Punches					
Cod.	Cod. GEKA	A	B	C	Ø max
2093G	5 – 15	19,2	15	50	15
209G	5 – 27	30,5	27	50	27
2090	6	31,5	28	55	28
2094	8 – 19	25,4	19	61	19
206	8 – 31	35	31	60	31
2012/1	8 – 40	43,5	40	60	40
2098G	10 – 26	30	26	70	26
2012G	10 – 40	43,5	40	70	40
20120	11	54	50	55	50
20121	12	79	75	55	75
20122	13	104	100	55	100
20120A	11A	54	50	70	50
20121A	12A	79	75	70	75
20122A	13A	104	100	70	100

MATRICI – Dies				
Cod.	Cod. GEKA	D	E	Ø max
302G	5	50,8	25,4	31
3020	6	46	28,5	28
304G	8	60	32	40
3381G	10	73	32	40
3382G	11	78	28,5	50
3383G	12	100	28,5	75
3384G	13	125	28,5	100



Nota:

Le matrici vengono marcate indicando il Ø nominale.



**Ciemmegi**  
s.r.l.

Via Masaccio n.24 – 56010 – Lugnano (PI) – Italy  
Tel.050/703321 - 703411 Fax 050/703322  
www.ciemmegi.it E-mail: cmg@ciemmegi.it

