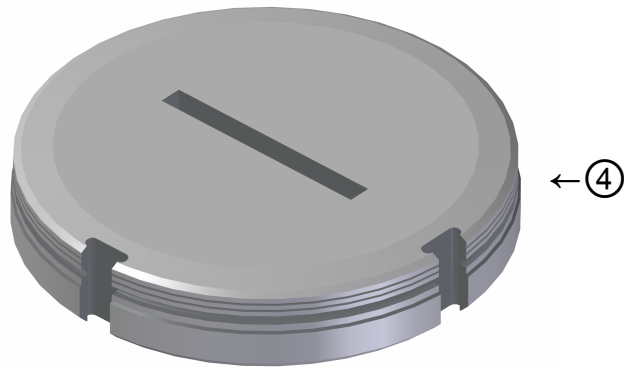
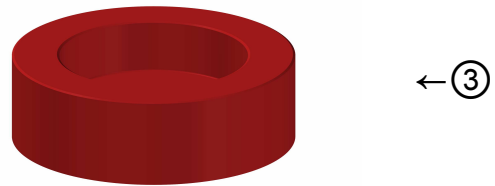
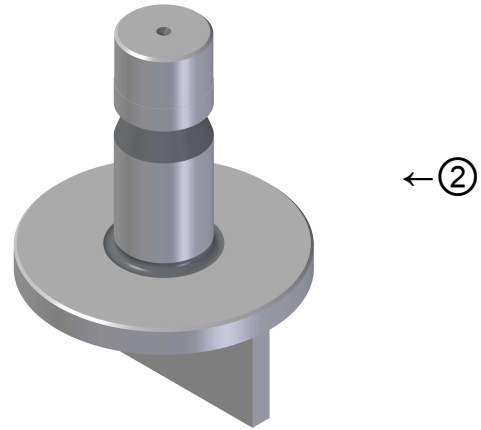
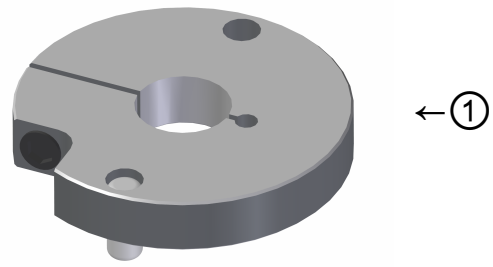
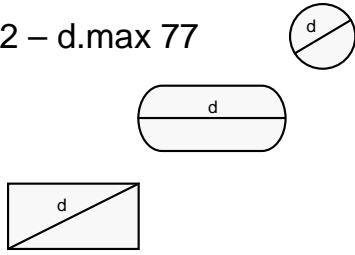


Gr. 2 – d.max 77



Ref.	Cod.	Descrizione / Description
1	702/M	ANELLO DI CENTRAGGIO CAMBIO MANUALE Centering rings manual change
2	247	PUNZONE Punch
3	===	ESTRATTORE IN URETANO Urethane stripper
4	373	MATRICE Die

**NOTE TECNICHE:**

- Punzoni in acciaio HSS
- Matrici antisfrido secondo richiesta

**Su richiesta :**

- Punzoni in acciaio SSK per lavorazioni gravose
- Rivestimenti TIN – TIALN

**Technical notes:**

- Hardened HSS punches
- Anti-scrap dies as per request

**On request :**

- Special SSK punches for heavy workings
- TIN –TIALN coatings