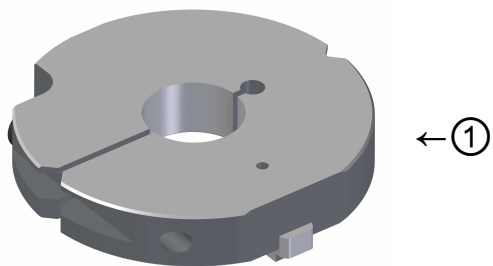
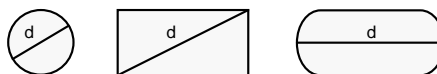
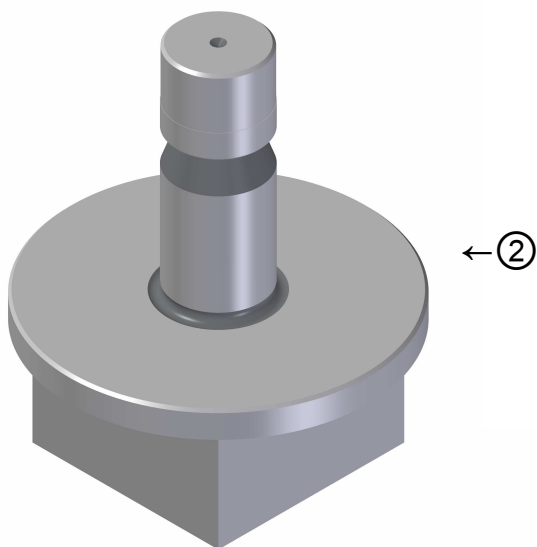


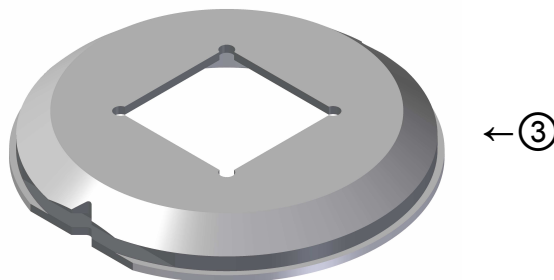
Gr. 3 - d. max 105



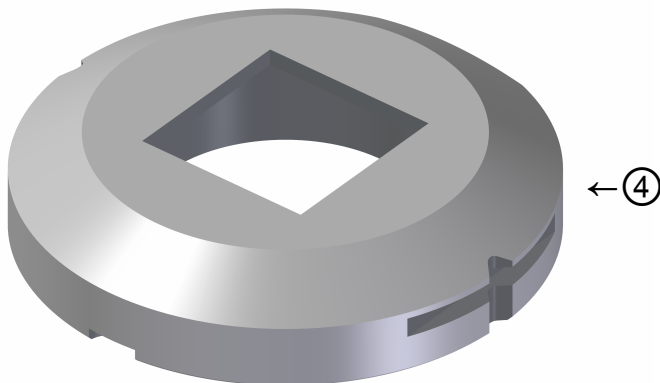
← ①



← ②



← ③



← ④

Ref.	Cod.	Descrizione / Description
1	702	ANELLO DI CENTRAGGIO Centering rings
2	248	PUNZONE Punch

Ref.	Cod.	Descrizione / Description
3	602	PREMILAMIERA Stripper plate
4	374	MATRICE Die

NOTE TECNICHE:

- Punzoni in acciaio HSS

Su richiesta :

- Punzoni in acciaio SSK per lavorazioni gravose
- Rivestimenti TIN – TIALN
- Estrattore in uretano

Technical notes:

- Hardened HSS punches

On request :

- Special SSK punches for heavy workings
- TIN –TIALN coatings
- Urethane stripper

