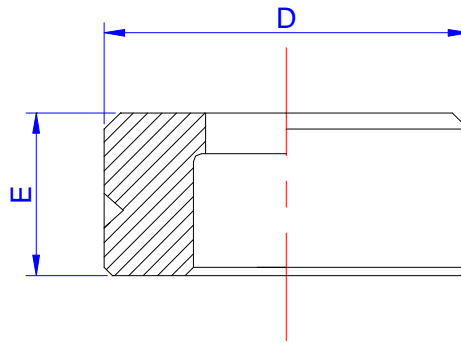


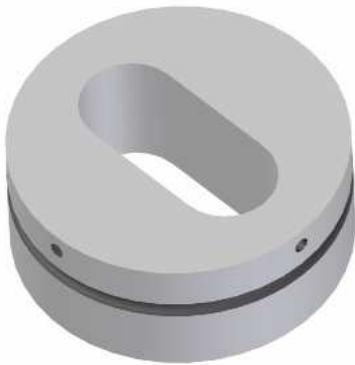
PUNZONI – Punches				
Cod.	A	B	C	Ø max
215	30	24	62	24
215	30	25	62	25
215	30	26	62	26



MATRICI – Dies			
Cod.	D	E	Ø max
326	42	17	26



(#)



Nota: specificare in fase d'ordine quando le matrici sono per Imac Giuliana (#) per il riferimento sui sagomati

Note: specify at the order when dies are for Imac Giuliana (#) for the shapes references

UTENSILI PER MACCHINE SELFER – IMAC GIULIANA E PUNZONATRICI PORTATILI –
Tools for Selfer – Imac Giuliana and portable punching machines

