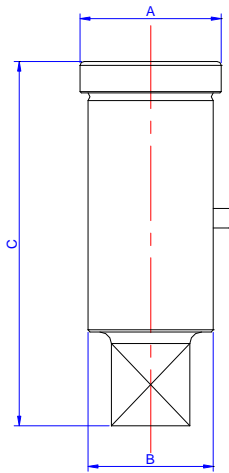
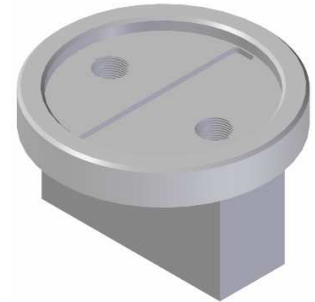
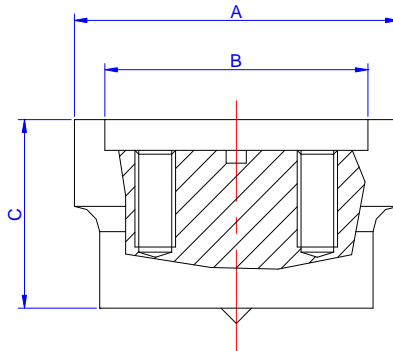


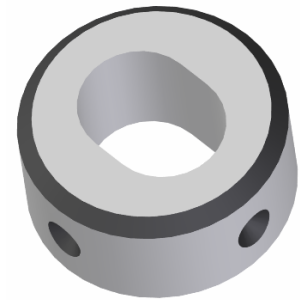
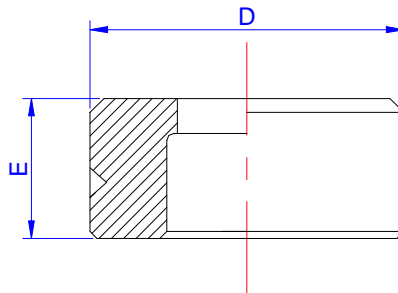
PUNZONI – Punches				
Cod.	A	B	C	Ø max
2006	35	32	61	32
2201	57	52	61	52

PUNZONI – Punches				
Cod.	A	B	C	Ø max
2202	64	52	37	64
2203	80	52	37	80
2204	100	52	37	100
2205	120	52	37	120



PUNZONI – Punches (Multitool)				
Cod.	A	B	C	Ø max
2006MT	36	32	93	32

MATRICI – Dies			
Cod.	D	E	Ø max
302	50,8	25,4	32
33811	79,5	36,5	60
33812	120	25,5	100
33813	150	38,5	120



**Ciemmegi**  
s.r.l.

Via Masaccio n.24 – 56010 – Lugnano (PI) – Italy  
Tel.050/703321 - 703411 Fax 050/703322  
www.ciemmegi.it E-mail: cmg@ciemmegi.it

