



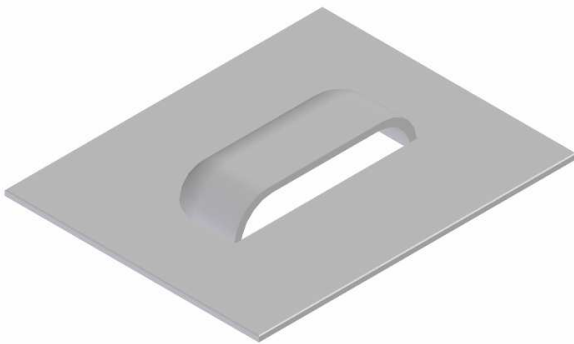
## APERTURE DI AEREAZIONE

### STAMPI VERSO L'ALTO PER PUNZONATRICI AUTOMATICHE

Inserto punzone in HSS intercambiabile rivestito TIALN ( su richiesta )

Inserto matrice con lama di taglio intercambiabile e reversibile ( 2 tagli utili )

Estrattore meccanico su molle in acciaio guidato con viti a gambo rettificato

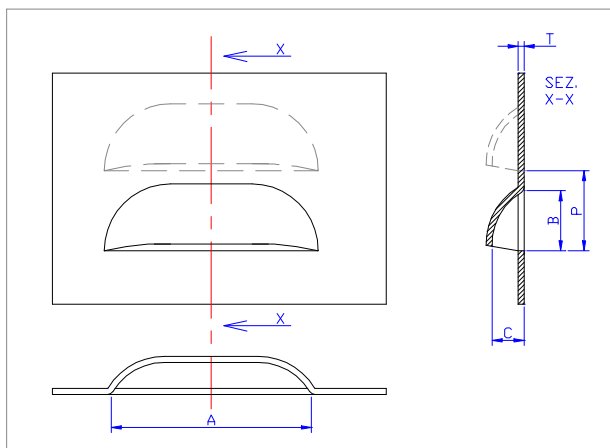


### PER MACCHINE TORRETTA ALTA DISPONIBILE IN 2 VERSIONI :

- SISTEMA TRADIZIONALE con battimazza regolabile: con questo modello l'altezza del corpo stampo e' invariabile ed e' possibile modificarla solo con il battimazza che può quindi essere più o meno avvitato o svitato sfruttando il bloccaggio sulla filettatura ogni 90° con regolazione minima 0,5 mm.

- FBL SYSTEM con regolazione a scatti: questo modello, mediante meccanismo interno, permette di variare l'altezza del corpo dello stampo nella parte interna alla Torretta con regolazione minima 0,1 mm.

La più utilizzata e comune aletta di aereazione comunemente definita "gelosia" – disponibile anche nella versione a base trapezoidale



COMPILATE LA PARTE SOTTOSTANTE PER LE VOSTRE RICHIESTE

MODELLO MACCHINA : \_\_\_\_\_

STAZIONE ( SE TORRETTA ALTA ) :

ROTANTE : SÌ  NO

MATERIALE DA LAVORARE \_\_\_\_\_

SPESSORE . T = \_\_\_\_\_

DIMENSIONI GELOSIA :

A = \_\_\_\_\_

B = \_\_\_\_\_

C = \_\_\_\_\_

PASSO P = \_\_\_\_\_

© 2014



**Ciemme**  
s.r.l.

Via Masaccio n.24 – 56010 – Lugnano (PI) – Italy  
Tel.050/703321 - 703411 Fax 050/703322  
www.ciemmegi.it E-mail: cmg@ciemmegi.it

