
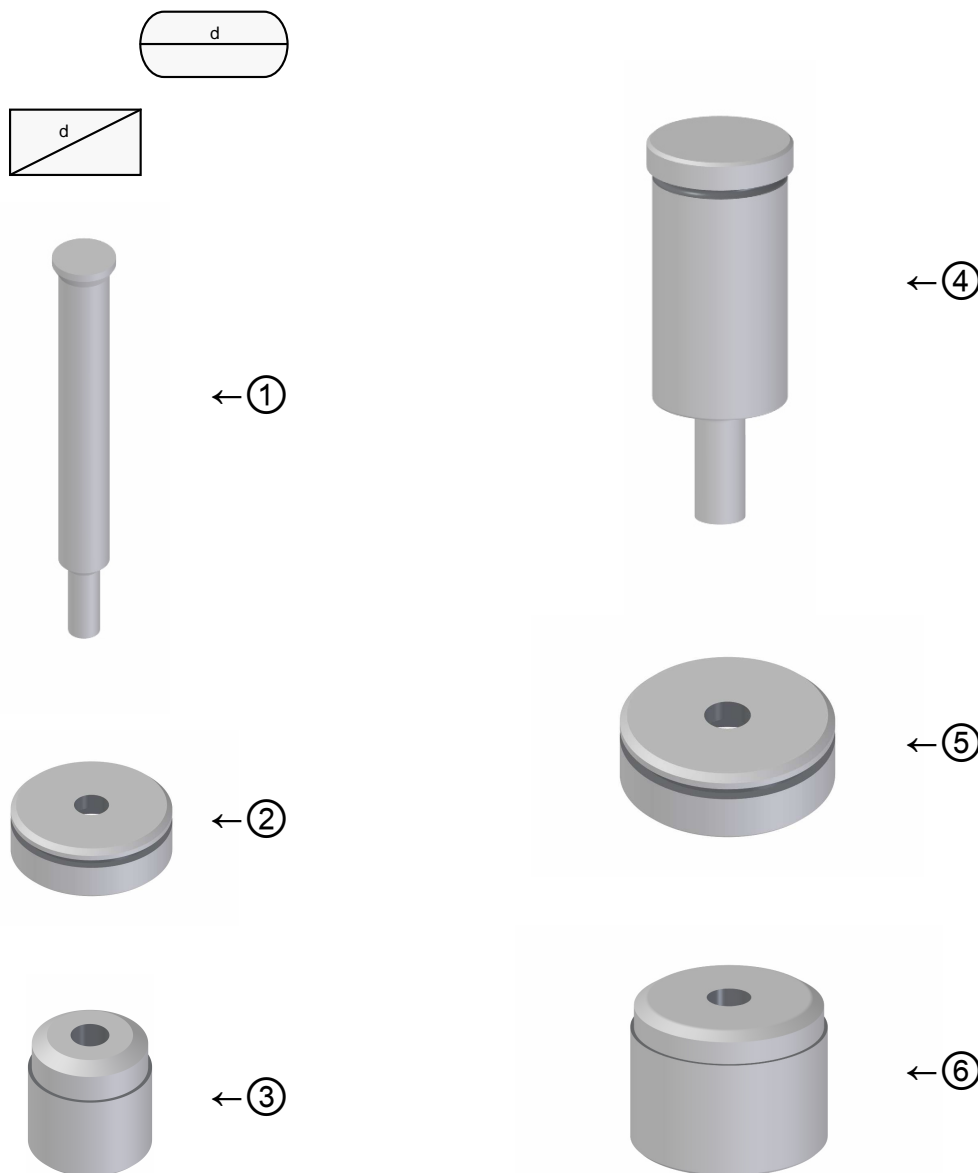




MTE 10 - d. max 8 / 24 



Ref.	Cod.	Descrizione / Description
1	921	PUNZONE Punch
2	E21	DISCO ESTRATTORE Stripper plate
3	421	MATRICE Die

Ref.	Cod.	Descrizione / Description
4	923	PUNZONE Punch
5	E23	DISCO ESTRATTORE Stripper plate
6	423	MATRICE Die

**NOTE TECNICHE:**

- Punzoni in acciaio HSS temprati con doppio rinvenimento
- Matrici antisfrido secondo richiesta

**Su richiesta :**

- Punzoni in acciaio SSK per lavorazioni gravose
- Rivestimenti TIN – TIALN

**Technical notes:**

- Hardened HSS punches with double tempering
- Anti-scrap dies as per request

**On request :**

- Special SSK punches for heavy workings
- TIN –TIALN coatings

