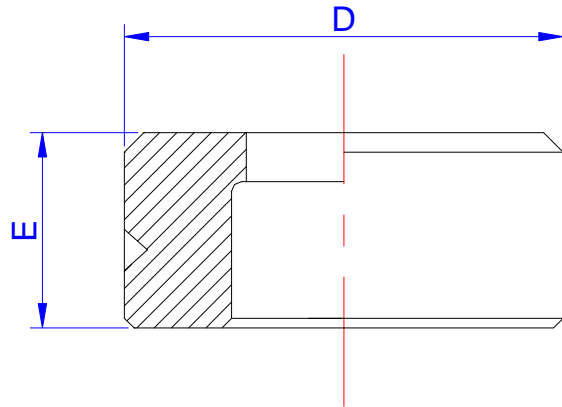
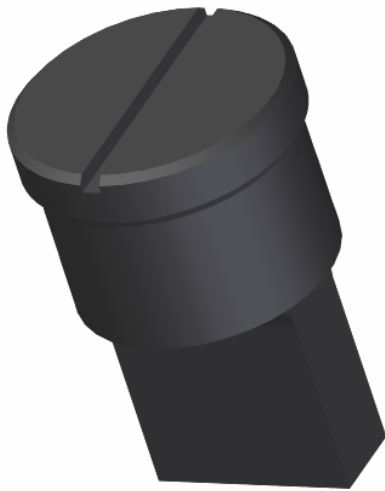


PUNZONI – Punches					
Cod.	Cod. MUBEA	A	B	C	Ø max
2062	50505/I	20	15	38	15
2063	50505/II	36	30	68	30
2026	50505/III	46	40	68	40
2068	50505/IV	56	50	68	50
20680	G.F. VEM	76	70	68	70



MATRICI – Dies				
Cod.	Cod. MUBEA	D	E	Ø max
3211	50633	30	15	16,2
3051	50638	45	22,5	31,7
304	50639	60	30	42,2
33810	50640	80	40	51,2
33820	G.F. VEM	110	40	70



UTENSILI PER MACCHINE MUBEA - VEM – Tools for Mubea - Vem machines

