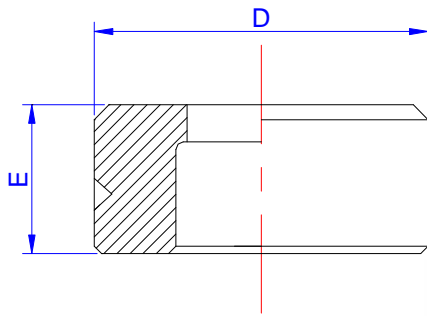
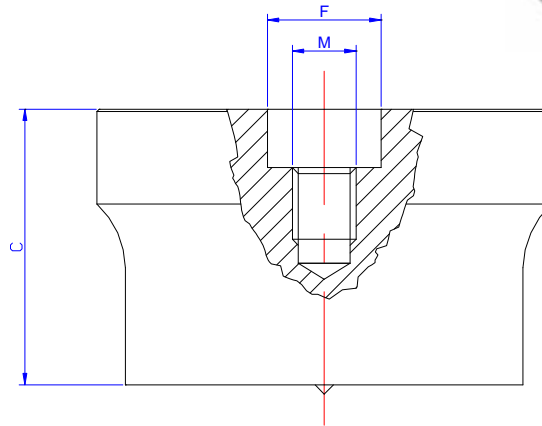


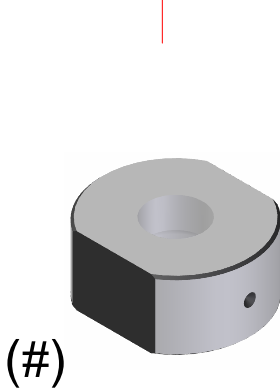
PUNZONI – Punches				
Cod.	A	B	C	Ø max
218	35	30	50	30
219	18	12	50	12
2191	25	16	65	16
220	43	35	65	35
2200	58	50	65	50



PUNZONI – Punches				
Cod.	F	M	C	Ø max
222	25	14MA	60	80
222/OP	28	16MA	80	80
2221	32	14MA	60	100
2222	38	20MB	80	100



MATRICI – Dies			
Cod.	D	E	Ø max
321 (#)	30	20	15
330	45	20	30
3305 (#)	55	25	30
303T	65	30	35
303S (#)	65	30	35
3030	90	50	50
332	100	35	80
333	80	30	60
3320	130	50	100
3325	120	45	100



UTENSILI PER CESOIE PUNZONATRICI OMERA – Tools for Omera punching shears

