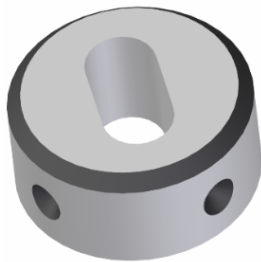
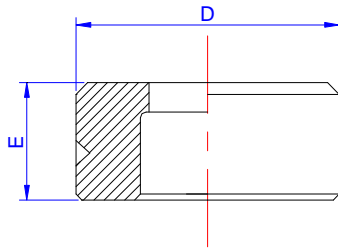
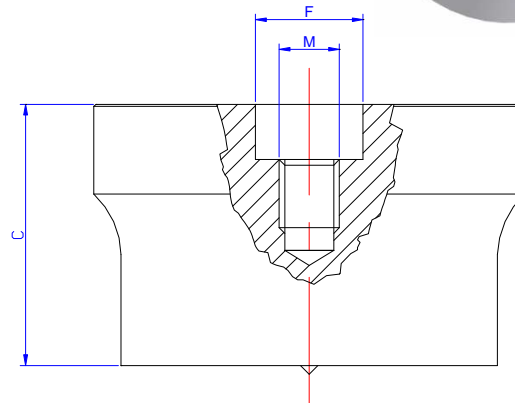


CESOIE PUNZONATRICI OMES MECCANICHE Mechanical Omes punching shears				
PUNZONI – Punches				
Cod.	A	B	C	Ø max
2185	37	32	53	32
221	37	32	62	32

CESOIE PUNZONATRICI OMES IDRAULICHE Hydraulics Omes punching shears (old style)				
PUNZONI – Punches				
Cod.	A	B	C	Ø max
221	37	32	62	32

PUNZONI - Punches				
Cod.	F	M	C	Ø max
2223	25	14MA	65	100



(#)

MATRICI – Dies			
Cod.	D	E	Ø max
3301 (#)	45	20	30
331	50	25	32
332	100	35	80
33251	120	35	100

UTENSILI PER MACCHINE OMES – Tools for Omes machines

