



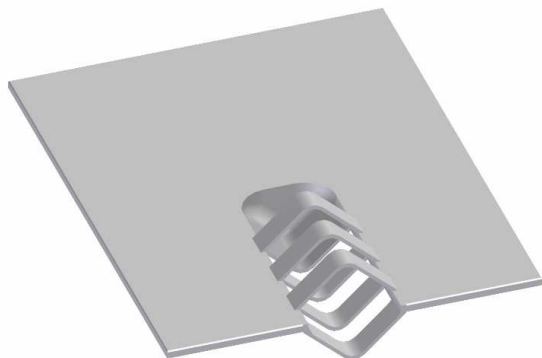
SEDI PER VITI SU BORDO LAMIERA

STAMPI VERSO L'ALTO PER PUNZONATRICI AUTOMATICHE

Inserto punzone in HSS intercambiabile rivestito
TIALN (su richiesta)

Inserto matrice intercambiabile con espulsori uretano
perimetrali

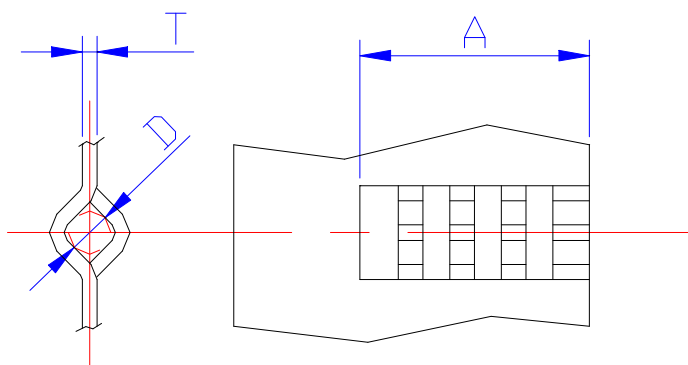
Estrattore meccanico su molle in acciaio guidato con
viti a gambo rettificato



PER MACCHINE TORRETTA ALTA DISPONIBILE IN 2 VERSIONI :

- SISTEMA TRADIZIONALE con battimazza regolabile: con questo modello l'altezza del corpo stampo e' fissa; è possibile modificare solo l'altezza totale mediante il battimazza che può quindi essere più o meno avvitato o svitato sfruttando il bloccaggio sulla filettatura ogni 90 ° con regolazione minima 0,5 mm.

- FBL SYSTEM con regolazione a scatti: questo modello, mediante meccanismo interno, permette invece di variare l'altezza del corpo dello stampo nella parte interna alla Torretta con regolazione minima 0,1 mm.



Una soluzione pratica ed intelligente per l'unione a T di due lamiere senza saldature, squadrette, bordi piegati ecc.

Utilizzabile sia per viti automaschianti che per viti autofilettanti.

Contattate il ns. ufficio tecnico, senza impegno, per maggiori informazioni

COMPILATE LA PARTE SOTTOSTANTE PER LE
VOSTRE RICHIESTE

MODELLO MACCHINA : _____

STAZIONE (SE TORRETTA ALTA) : _____

MATERIALE DA LAVORARE _____

SPESSORE . T = _____

DIMENSIONI :

A = _____

D = _____

ALTRE DEFORMAZIONI IN PROSSIMITA' ?

SI'

NO

SE SI' AD INTERASSE MM. _____

