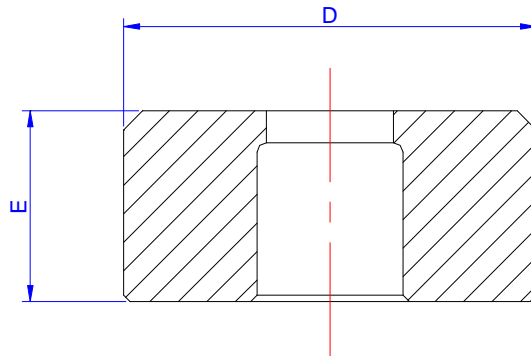
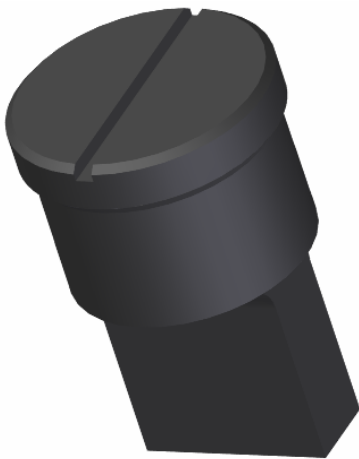
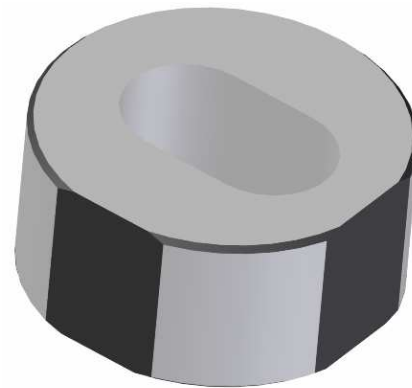


PUNZONI – Punches				
Cod.	A	B	C	Ø max
206SH	35	31	62	30
2037SH	45	38	62	38
2039SH	45	40	76	39,5
2038SH	63	57	80	57



MATRICI – Dies			
Cod.	D	E	Ø max
304SH	60,15	32	40
3037SH	94	32	57



UTENSILI PER MACCHINE SAHINLER – Tools for Sahinler machines

