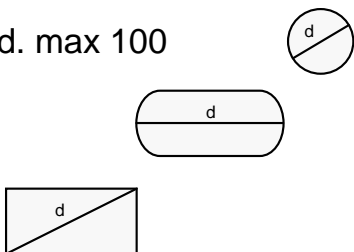
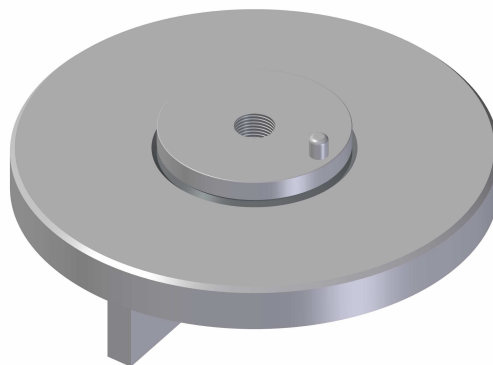




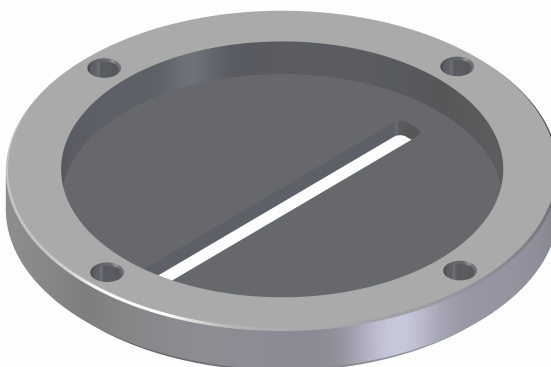
d. max 100



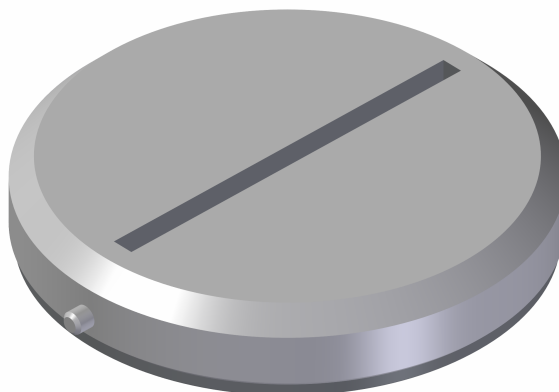
① →



② →



③ →



| Ref. | Cod. | Descrizione / Description |
|------|------|--------------------------------|
| 1 | 299 | PUNZONE Punch |
| 2 | 636 | PREMILAMIERA Stripper plate |
| 3 | 399 | MATRICE Die |

NOTE TECNICHE:

- Punzoni in acciaio **HSS**
- Matrici antisfrido secondo richiesta

Su richiesta :

- Punzoni in acciaio SSK per lavorazioni gravose
- Rivestimenti **TIN – TIALN**

Technical notes:

- **HSS** punches
- Anti-scrap dies as request

On request :

- Special SSK punches for heavy workings
- **TIN –TIALN** coatings

