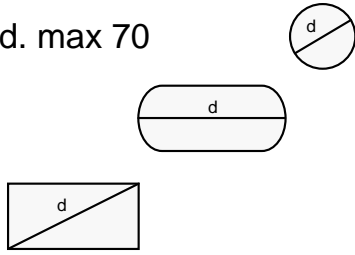
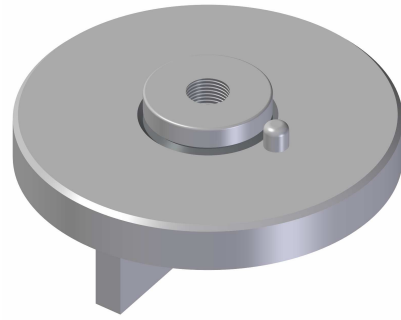




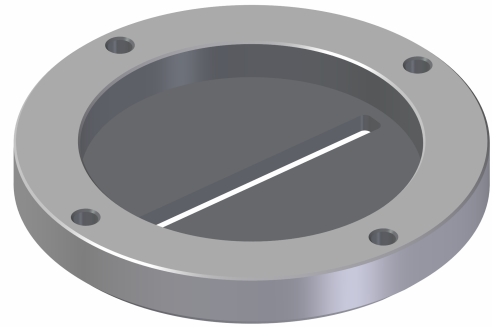
d. max 70



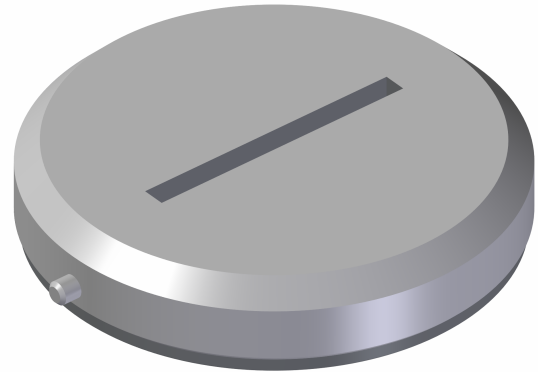
① →



② →



③ →



Ref.	Cod.	Descrizione / Description
1	298	PUNZONE Punch
2	635	PREMILAMIERA Stripper plate
3	398	MATRICE Die

NOTE TECNICHE:

- Punzoni in acciaio **HSS**
- Matrici antisfrido secondo richiesta

Su richiesta :

- Punzoni in acciaio SSK per lavorazioni gravose
- Rivestimenti **TIN – TIALN**

Technical notes:

- **HSS** punches
- Anti-scrap dies as request

On request :

- Special SSK punches for heavy workings
- **TIN – TIALN** coatings

UTENSILI PER MACCHINE TECNOLOGY – Tools for Technology machines

