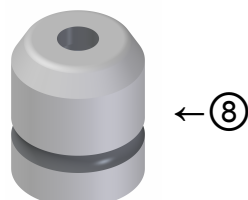
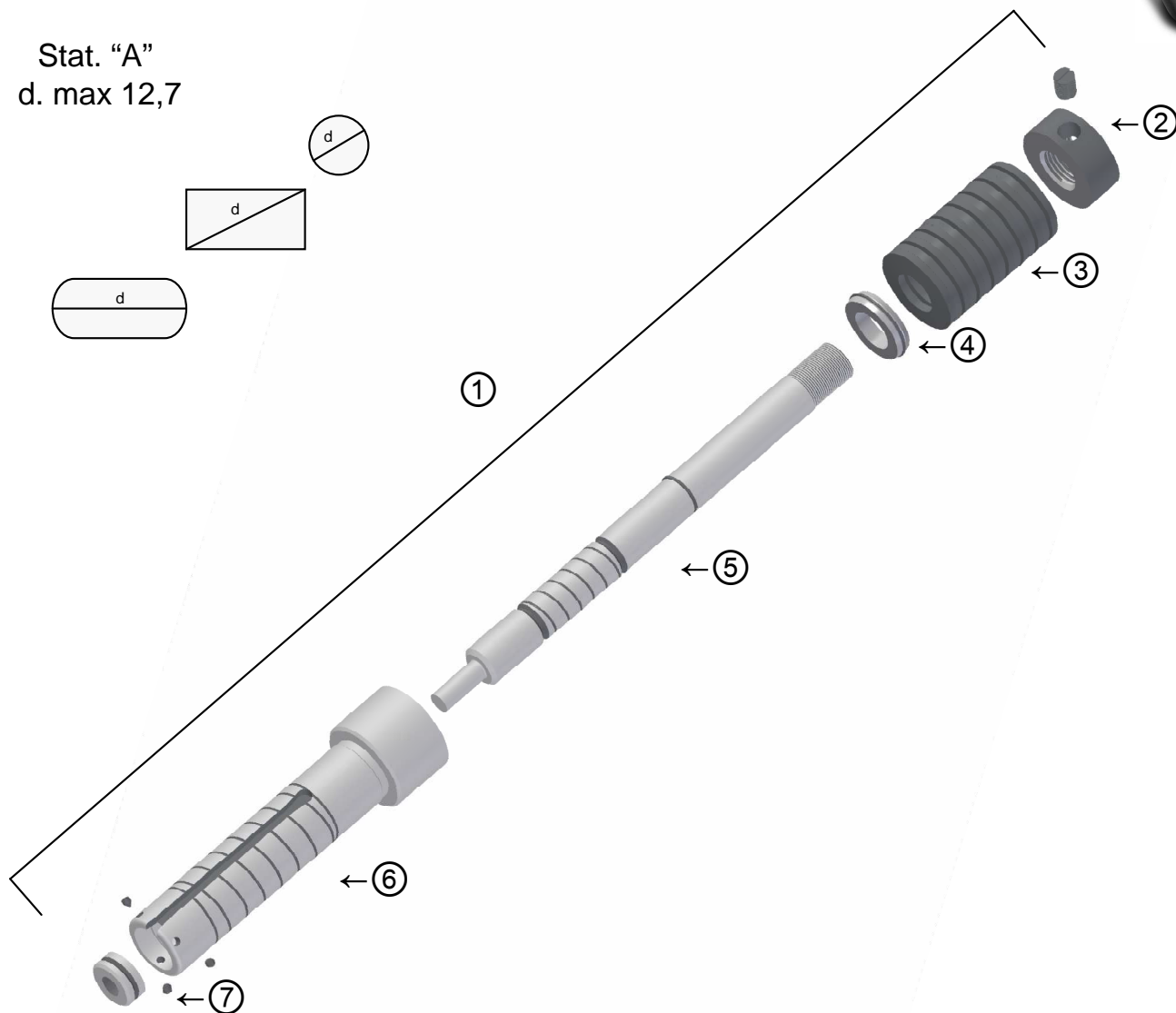




Stat. "A"  
 d. max 12,7



Ref.	Cod.	DESCRIZIONE / Description
1	9001R	PUNZONE COMPLETO Punch ass'y
2	BM01R	BATTIMAZZA Punch head
3	MA01R	MOLLA A TAZZA Cone disk springs
4	CL01R	COLLARE COMPLETO O-RING Retainer collar with o-ring
5	901R	PUNZONE Punch
6	G01R	GUIDA Punch guide
7	E01	DISCO ESTRATTORE Stripper plate
8	401	MATRICE Die



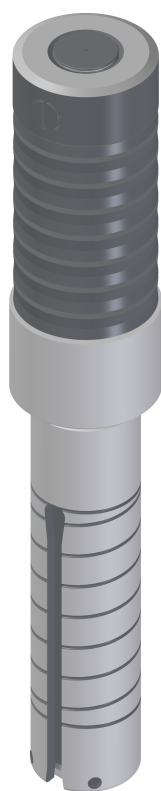


Note tecniche:

- Guide temprate , rinvenute , con riferimenti standard 0°/90° per punzoni ovali e rettangoli – 0°/135° per punzoni quadri
- Matrici antisfrido secondo richiesta
- Punzoni rinforzati per forti carichi
- Punzoni in acciaio HSS temprati con ricottura ad induzione della parte filettata per evitare rotture.

Su richiesta :

- Versione per macchine con lubrificazione automatica
- Riferimenti speciali
- Punzoni in acciaio SSK per lavorazioni gravose
- Rivestimenti TIN - TIALN
- Versione con taglio-punzone guidato per dimensioni di taglio molto ridotte a rischio di rottura .



Stat. "A"  
Art. 9001R - 401  
Ø max 12,7



Technical notes:

- Hardened, tempered guides with standard references 0°/90° for oval and rectangular punches- 0°/135° for square punches
- Anti-scrap dies as per request
- Reinforced punches for strong loads
- Hardened HSS punches with induction annealing of the threaded part to avoid breakings.

On request :

- Version for machines with automatic lubrication
- Special references
- Special SSK punches for heavy workings
- TIN –TIALN coatings
- Version with guided punch cutting for very small cutting dimensions in order to avoid breakings

