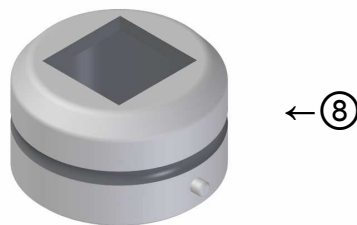
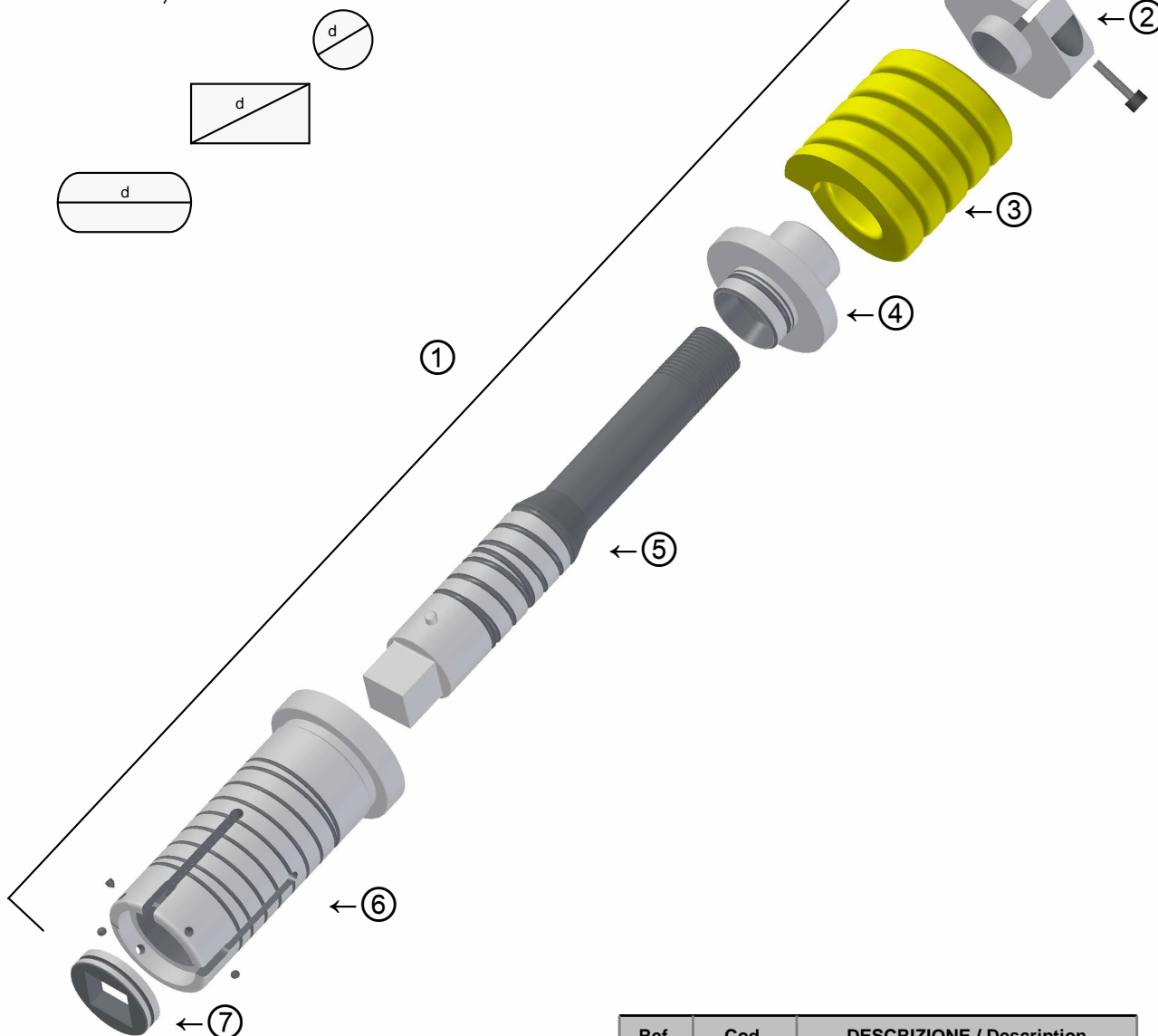




Stat. "B"
 d. max 31,7



Ref.	Cod.	DESCRIZIONE / Description
1	9002L	PUNZONE COMPLETO Punch ass'y
2	BM02	BATTIMAZZA Punch head
3	MA02	MOLLA Spring
4	CL02	COLLARE COMPLETO DI O-RING Retainer collar with o-ring
5	902L	PUNZONE Punch
6	G02	GUIDA Punch guide
7	E02	DISCO ESTRATTORE Stripper plate
8	402	MATRICE Die



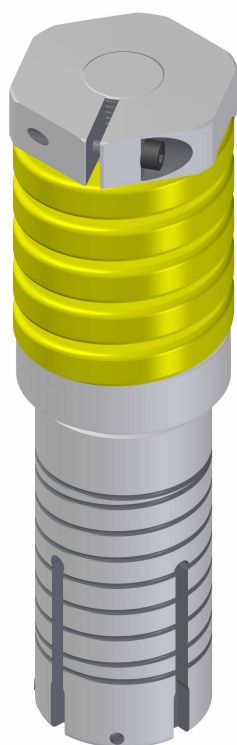


Note tecniche:

- Guide temprate , rinvenute , con riferimenti standard 0°/90° per punzoni ovali e rettangoli – 0°/135° per punzoni quadrati
- Matrici antisfrido secondo richiesta
- Punzoni in acciaio HSS temprati con ricottura ad induzione della parte filettata per evitare rotture.

Su richiesta :

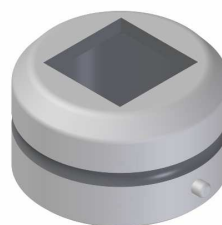
- Versione per macchine con lubrificazione automatica
- Riferimenti speciali
- Punzoni in acciaio SSK per lavorazioni gravose
- Rivestimenti TIN - TIALN
- Versione con taglio-punzone guidato per dimensioni di taglio molto ridotte a rischio di rottura .



Stat. "B"

Art. 9002L - 402

Ø max 31,7



Technical notes:

- Hardened, tempered guides with standard references 0°/90° for oval and rectangular punches- 0°/135° for square punches
- Anti-scrap dies as per request
- Hardened HSS punches with induction annealing of the threaded part to avoid breakings.

On request :

- Version for machines with automatic lubrication
- Special references
- Special SSK punches for heavy workings
- TIN –TIALN coatings
- Version with guided punch cutting for very small cutting dimensions in order to avoid breakings

