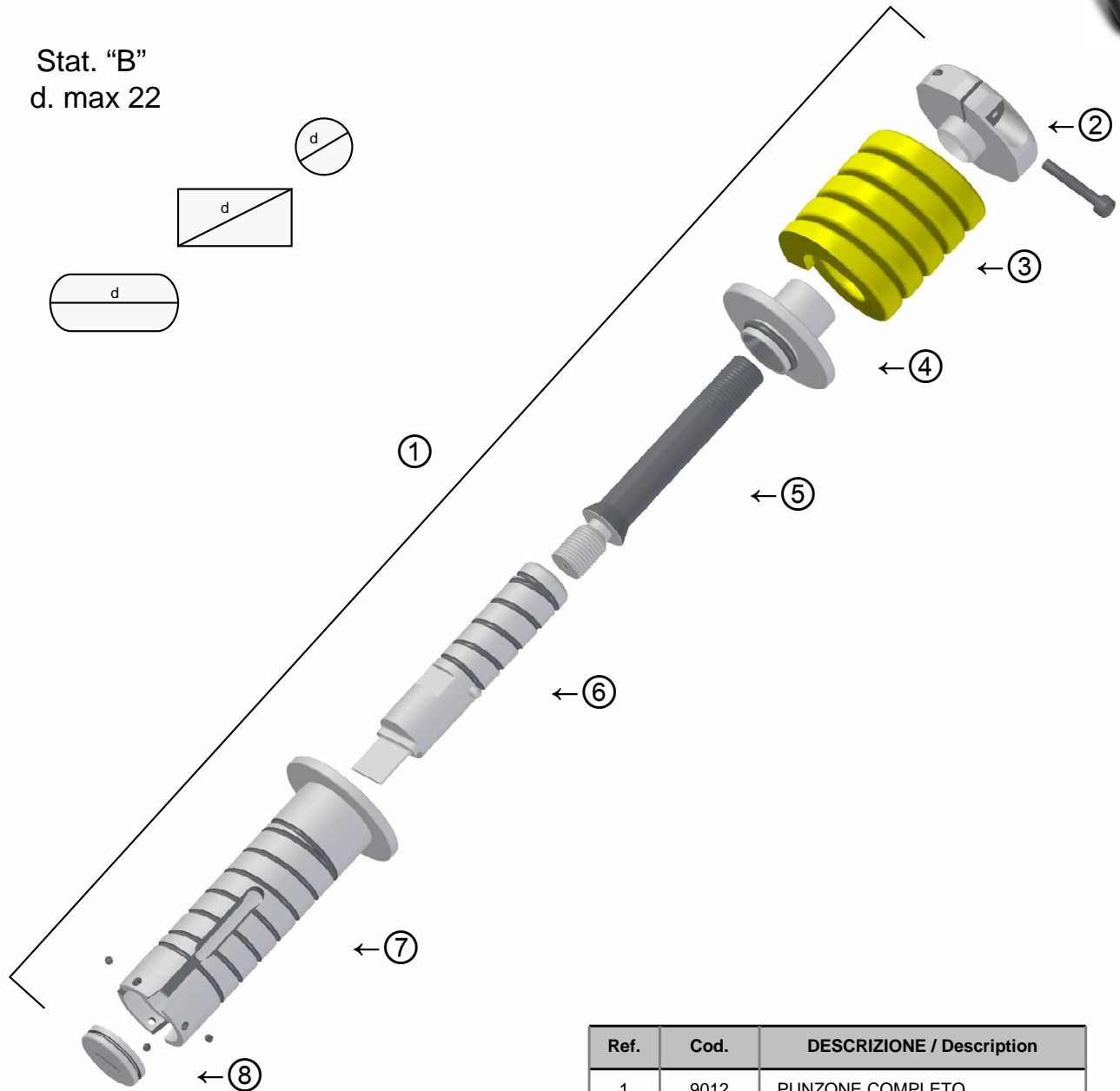
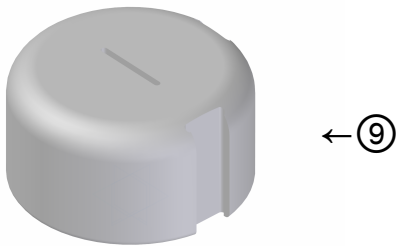




Stat. "B"
d. max 22



Ref.	Cod.	DESCRIZIONE / Description
1	9012	PUNZONE COMPLETO Punch ass'y
2	BM12	BATTIMAZZA Punch head
3	MA12	MOLLA Spring
4	CL12	COLLARE COMPLETO DI O-RING Retainer collar with o-ring
5	CD12	CODOLO Spigot
6	912	PUNZONE Punch
7	G12	GUIDA Punch guide
8	E12	DISCO ESTRATTORE Stripper plate
9	412	MATRICE Die



UTENSILI PER MACCHINE RAINER TORRETTA METRICA - Tools for Rainer turret machines





Note tecniche:

- Guide temprate , rinvenute , con riferimenti standard 0°/90° per punzoni ovali e rettangoli – 0°/135° per punzoni quadri
- Matrici antisfrido secondo richiesta
- Sedi delle chiavette sulle matrici con fondo raggiato per eliminare possibili inizi di cricature
- Punzoni in acciaio HSS

Su richiesta :

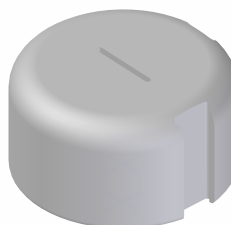
- Versione per macchine con lubrificazione automatica
- Riferimenti speciali
- Punzoni in acciaio SSK per lavorazioni gravose
- Rivestimenti TIN - TIALN
- Versione con taglio-punzone guidato per dimensioni di taglio molto ridotte a rischio di rottura .



Stat. "B"

Art. 9012 - 412

Ø max 22



Technical notes:

- Hardened, tempered guides with standard references 0°/90° for oval and rectangular punches- 0°/135° for square punches
- Anti-scrap dies as per request
- Keyways on the dies with rayed bottom in order to avoid initial cracking
- HSS punches.

On request :

- Version for machines with automatic lubrication
- Special references
- Special SSK punches for heavy workings
- TIN –TIALN coatings
- Version with guided punch cutting for very small cutting dimensions in order to avoid breakings

