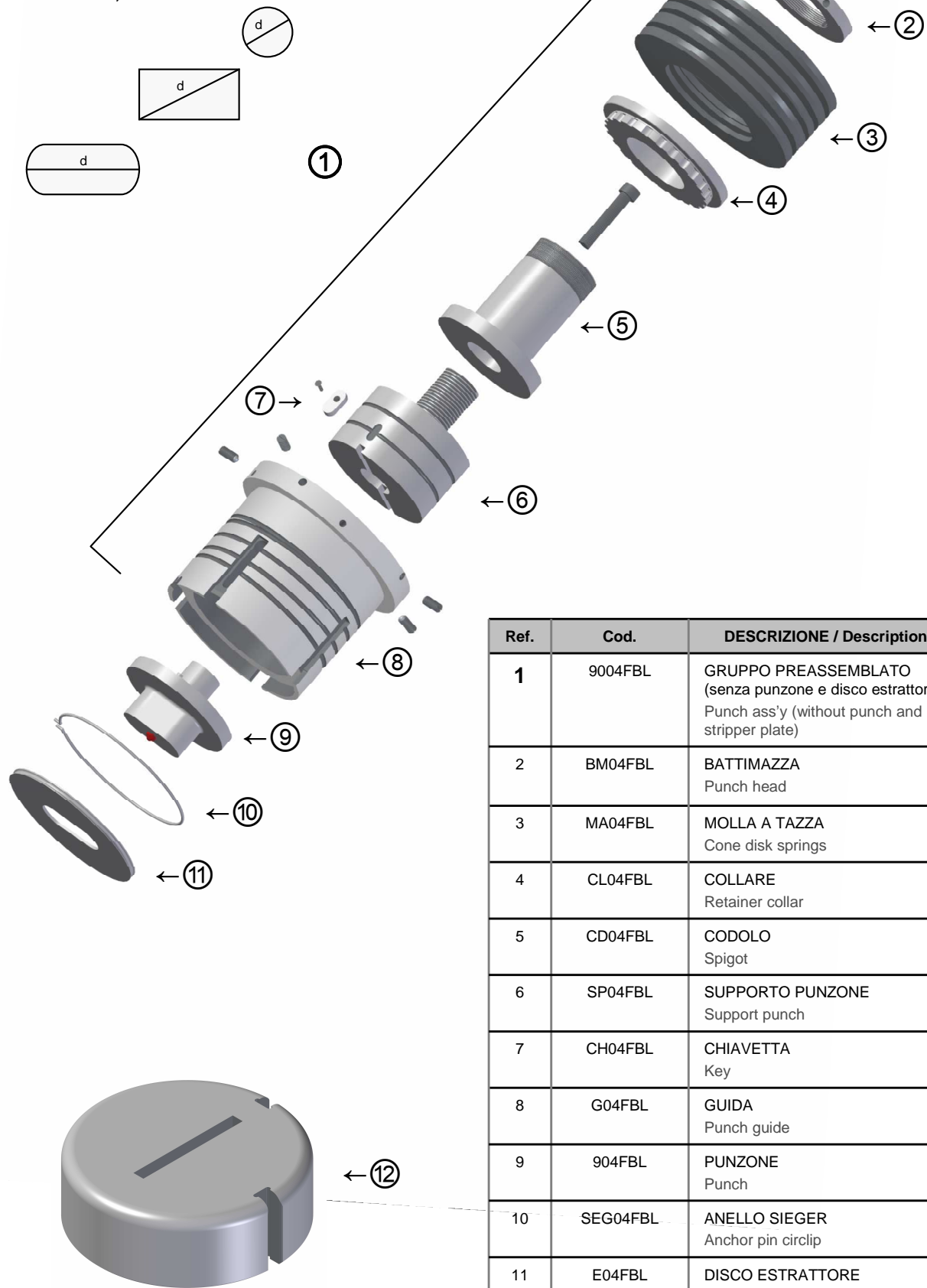




Stat. "D"  
d. max 88,9



Ref.	Cod.	DESCRIZIONE / Description
1	9004FBL	GRUPPO PREASSEMBLATO (senza punzone e disco estrattore) Punch ass'y (without punch and stripper plate)
2	BM04FBL	BATTIMAZZA Punch head
3	MA04FBL	MOLLA A TAZZA Cone disk springs
4	CL04FBL	COLLARE Retainer collar
5	CD04FBL	CODOLO Spigot
6	SP04FBL	SUPPORTO PUNZONE Support punch
7	CH04FBL	CHIAVETTA Key
8	G04FBL	GUIDA Punch guide
9	904FBL	PUNZONE Punch
10	SEG04FBL	ANELLO SIEGER Anchor pin circlip
11	E04FBL	DISCO ESTRATTORE Stripper plate
12	404	MATRICE Die

UTENSILI PER MACCHINE AMADA – FINN POWER – Tools for Amada – Finn Power machines

© 2014



**Ciemmegi**  
s.r.l.

Via Masaccio n.24 – 56010 – Lugnano (PI) – Italy  
Tel.050/703321 - 703411 Fax 050/703322  
www.ciemmegi.it E-mail: cmg@ciemmegi.it



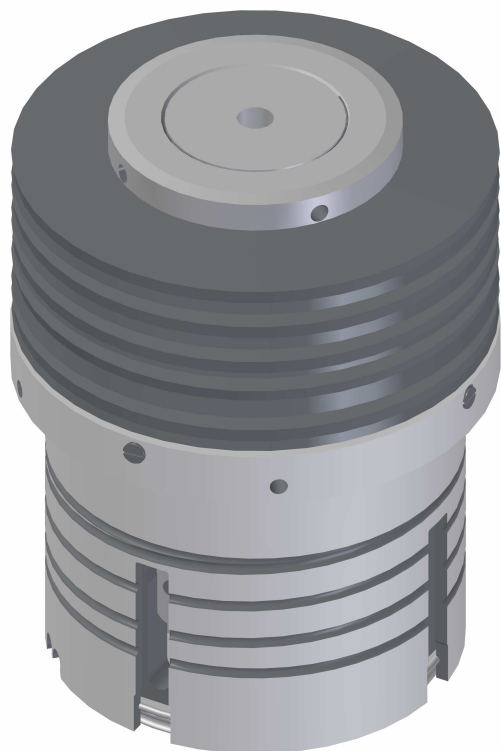


Note tecniche:

- Recupero affilatura rapido senza ausilio di chiavi, regolazione minima 0,1 mm.
- Guide temprate , rinvenute , trattate con riferimenti standard  $0^{\circ}90^{\circ}135^{\circ}$
- Matrici antisfrido secondo richiesta , riferimenti standard  $0^{\circ}90^{\circ}-0^{\circ}135^{\circ}$
- Sedi delle chiavette sulle matrici con fondo raggiato per eliminare possibili inizi di cricature
- Punzoni in acciaio HSS temprati.

Su richiesta :

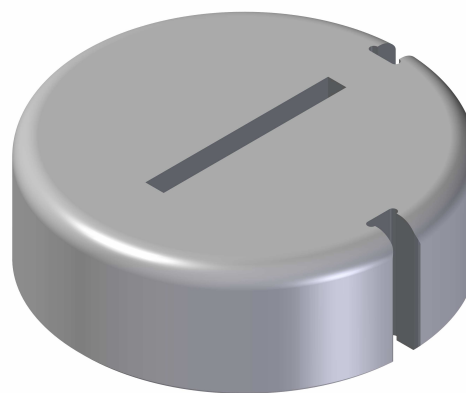
- Versione per macchine con lubrificazione automatica
- Riferimenti speciali
- Punzoni in acciaio SSK per lavorazioni gravose
- Rivestimenti TIN - TIALN
- Versione con taglio-punzone guidato per dimensioni di taglio molto ridotte a rischio di rottura .



Stat. "D"

Art. 9004FBL - 404

d.max 88,9



Technical notes:

- Fast sharpening recovery without wrenches, min. adjustment 0,1 mm.
- Hardened, tempered guides with standard references  $0^{\circ}90^{\circ}135^{\circ}$
- Anti-scrap dies as per request, standard references  $0^{\circ}90^{\circ}-0^{\circ}135^{\circ}$
- Keyways on the dies with rayed bottom in order to avoid initial cracking.
- Hardened HSS punches.

On request :

- Version for machines with automatic lubrication
- Special references
- Special SSK punches for heavy workings
- TIN –TIALN coatings
- Version with guided punch cutting for very small cutting dimensions in order to avoid breakings

