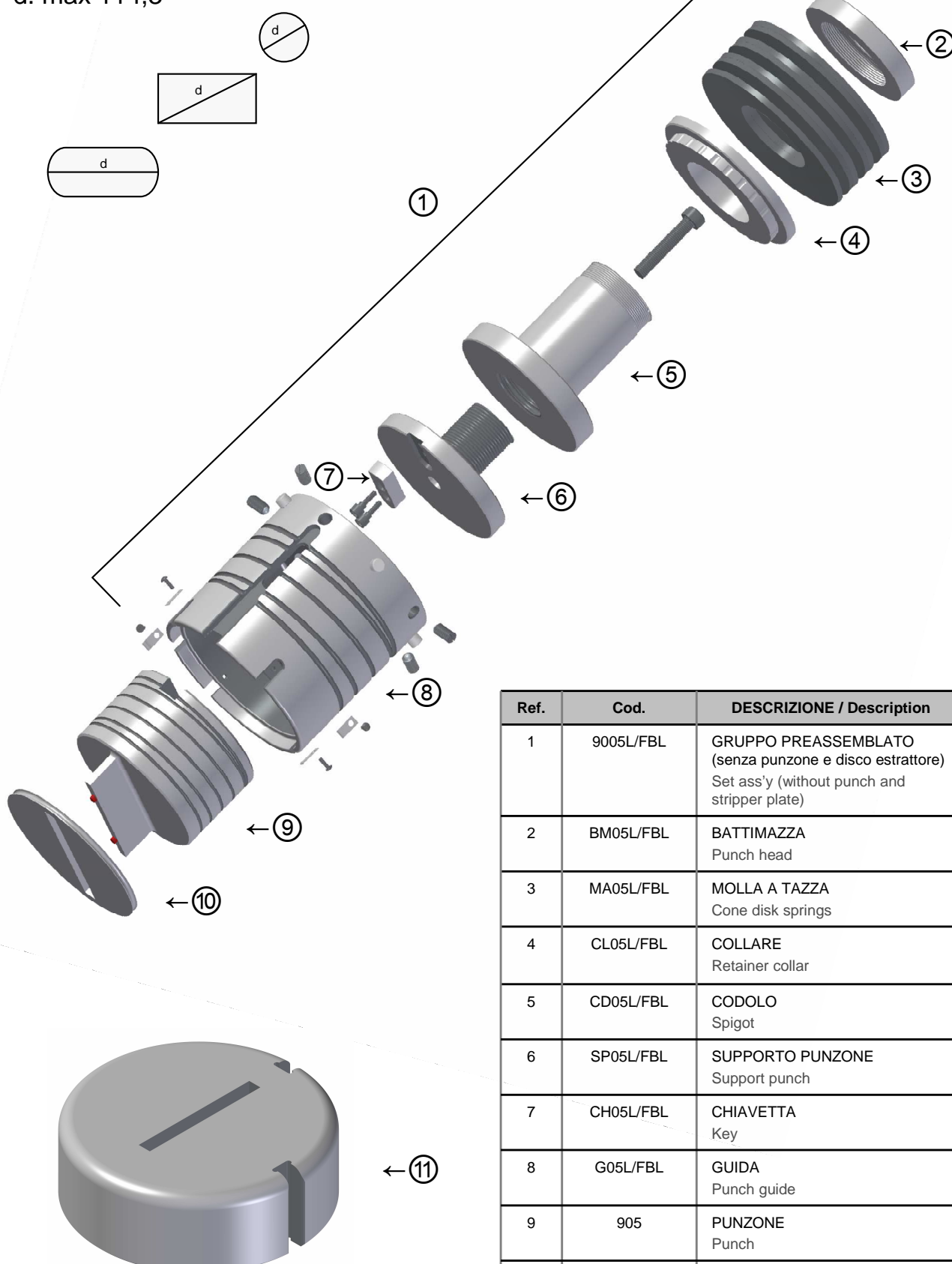




Stat. "E"
 d. max 114,3



Ref.	Cod.	DESCRIZIONE / Description
1	9005L/FBL	GRUPPO PREASSEMBLATO (senza punzone e disco estrattore) Set ass'y (without punch and stripper plate)
2	BM05L/FBL	BATTIMAZZA Punch head
3	MA05L/FBL	MOLLA A TAZZA Cone disk springs
4	CL05L/FBL	COLLARE Retainer collar
5	CD05L/FBL	CODOLO Spigot
6	SP05L/FBL	SUPPORTO PUNZONE Support punch
7	CH05L/FBL	CHIAVETTA Key
8	G05L/FBL	GUIDA Punch guide
9	905	PUNZONE Punch
10	E05	DISCO ESTRATTORE Stripper plate
11	405	MATRICE Die

UTENSILI PER MACCHINE AMADA – FINN POWER – Tools for Amada – Finn Power machines



Ciemmegi
 s.r.l.

Via Masaccio n.24 – 56010 – Lugnano (PI) – Italy
 Tel.050/703321 - 703411 Fax 050/703322
 www.ciemmegi.it E-mail: cmg@ciemmegi.it





Note tecniche:

- Recupero affilatura rapido senza ausilio di chiavi , regolazione minima 0,1 mm.
- Guide temprate , rinvenute , trattate con riferimenti standard 0°\90°\135°
- Matrici antisfrido secondo richiesta , riferimenti standard 0°\ 90°- 0°\ 135°
- Sedi delle chiavette sulle matrici con fondo raggiato per eliminare possibili inizi di cricature
- Punzoni in acciaio HSS temprati.

Su richiesta :

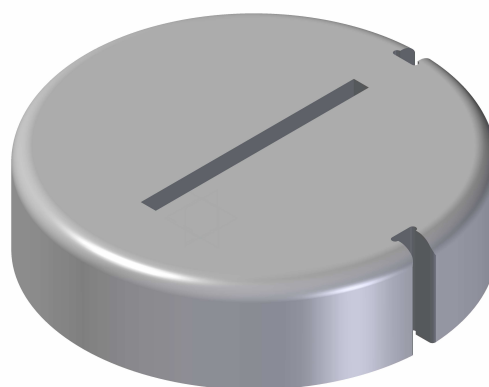
- Versione per macchine con lubrificazione automatica
- Riferimenti speciali
- Punzoni in acciaio SSK per lavorazioni gravose
- Rivestimenti TIN - TIALN
- Versione con taglio-punzone guidato per dimensioni di taglio molto ridotte a rischio di rottura



Stat. "E"

Art. 9005L/FBL - 405

Ø max 114,3



Technical notes:

- Fast sharpening recovery without wrenches, min. adjustment 0,1 mm.
- Hardened, tempered guides with standard references 0°\90°\135°
- Anti-scrap dies as per request, standard references 0°\90°- 0°\135°
- Keyways on the dies with rayed bottom in order to avoid initial cracking.
- Hardened HSS punches.

On request :

- Version for machines with automatic lubrication
- Special references
- Special SSK punches for heavy workings
- TIN –TIALN coatings
- Version with guided punch cutting for very small cutting dimensions in order to avoid breakings

