



Note tecniche:

- Punzoni con lame riportate intercambiabili
- Lame in acciaio HSS temprate
- Sedi delle chiavette sulle matrici con fondo raggiato per eliminare possibili inizi di cricature
- Matrici antisfrido secondo richiesta

Su richiesta :

- Lame versione microgiunzione : trapezoidale – coda di rondine – chicco di riso
- Lame in acciaio SSK per taglio inox
- Rivestimento TIALN

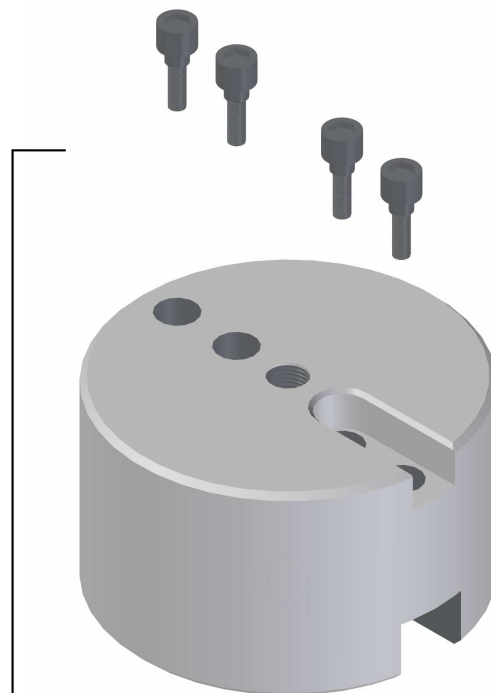
Technical notes:

- Punches with inserted interchangeable blades
- Hardened HSS blades
- Keyways on the dies with rayed bottom in order to avoid initial cracking.
- Anti-scrap dies as per request

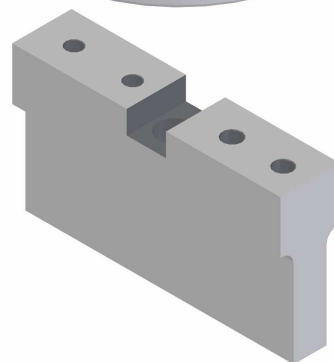
On request :

- Blades in the micro jointing version : trapezoidal, rice grain, dovetail
- SSK blades for stainless steel punching
- TIALN coating

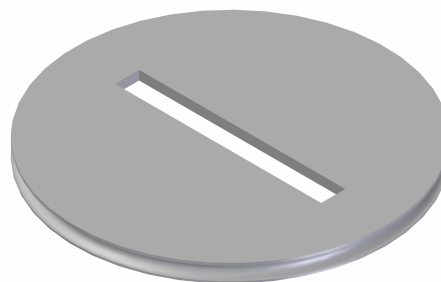
①



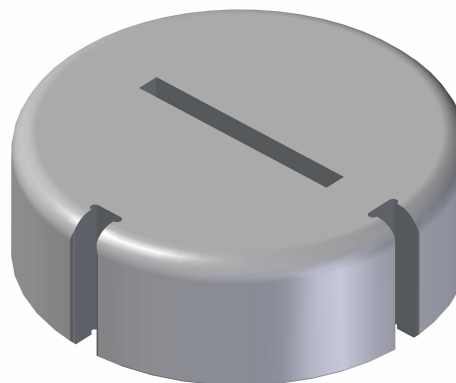
← ②



← ③



← ④



| Ref. | Stat. C | Stat. D | Stat. E | DESCRIZIONE / Description |
|------|---------|---------|---------|------------------------------------|
| 1 | UT903 | UT904 | UT905 | PUNZONE COMPLETO Punch ass'y |
| 2 | UT003 | UT004 | UT005 | LAMA Blade |
| 3 | E03 | E04 | E05 | DISCO ESTRATTORE Stripper plate |
| 4 | 403 | 404 | 405 | MATRICE Die |

| | | | |
|-----|--------|--------|---------|
| DIM | 50 x 5 | 80 x 5 | 110 x 5 |
|-----|--------|--------|---------|

© 2014



Ciemme
s.r.l.

Via Masaccio n.24 – 56010 – Lugnano (PI) – Italy
 Tel.050/703321 - 703411 Fax 050/703322
 www.ciemmegi.it E-mail: cmg@ciemmegi.it

