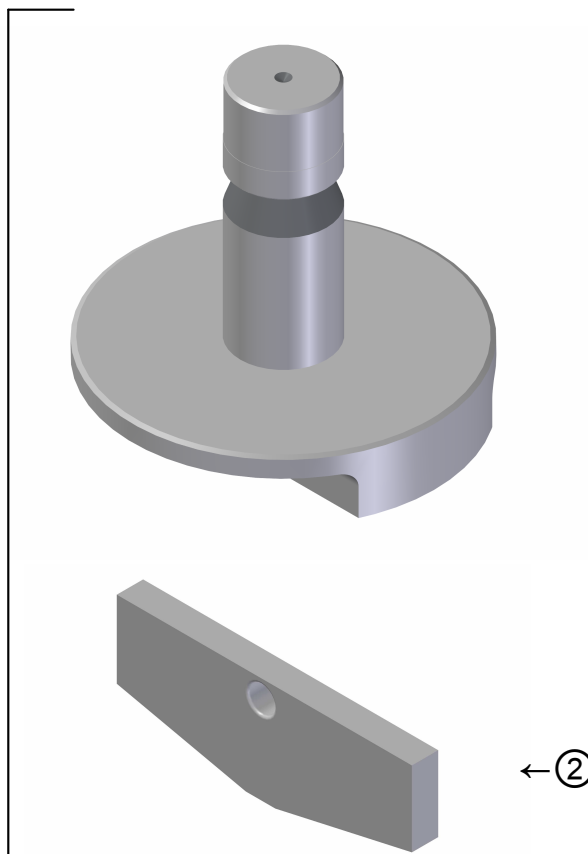




Ref.	Cod.	Descrizione / Description
1	UT247 / 30 (*)	UTENSILE DA TAGLIO CON LAMA RIPORTATA 30x5 Cut tool with insert blade 30x5
	UT247 / 56 (*)	UTENSILE DA TAGLIO CON LAMA RIPORTATA 56x5 Cut tool with insert blade 56x5
	UT247 / 76,2	UTENSILE DA TAGLIO CON LAMA RIPORTATA 76,2x5 Cut tool with insert blade 76,2x5

①



← ②

Ref.	Cod.	Descrizione / Description
2	LM247 / 30	LAMA RETTANGOLO 30x5 Rectangular blade 30x5
	LM247 / 56	LAMA RETTANGOLO 56x5 Rectangular blade 56x5
	LM247 / 76,2	LAMA RETTANGOLO 76,2x5 Rectangular blade 76,2x5

**NOTE TECNICHE:**  
- Lame in acciaio HSS

Su richiesta :  
- Lame in acciaio SSK per lavorazioni gravose  
- Rivestimenti TIN – TIALN

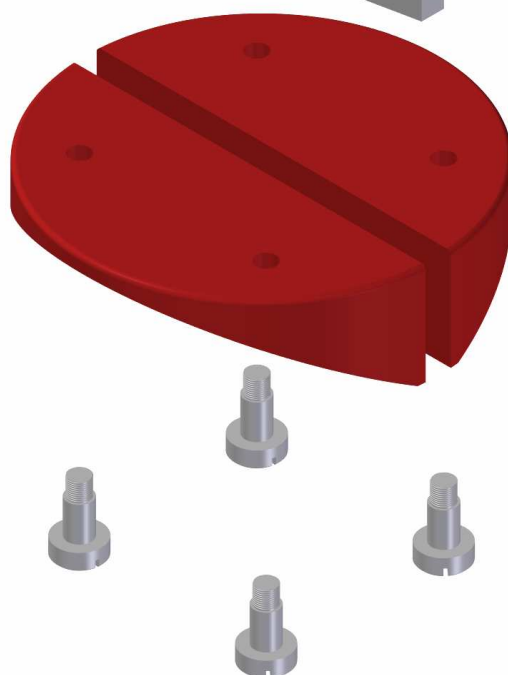
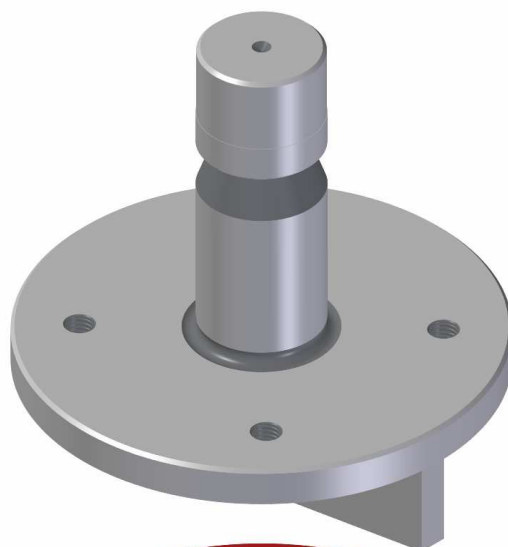
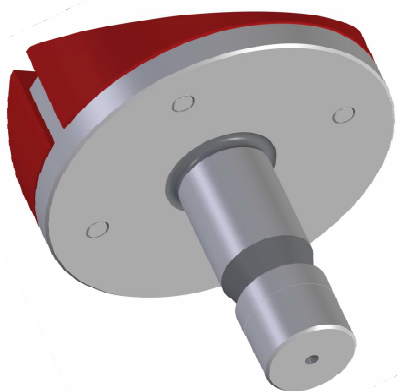
- (\*) Utensile completo di estrattore meccanico ed anello di centraggio

Technical notes:  
- HSS blades

On request :  
- Special SSK blades for heavy workings  
- TIN –TIALN coatings

- (\*) Tool with metal stripper and centering ring





②

①

Ref.	Cod.	Descrizione / Description
1	UT247 / 56 – EU	PUNZONE RETT. 56x5 CON ESTRATTORE IN URETANO IN 2 P.ZI Rect. Punch 56x5 with urethane stripper in two parts
	UT247 / 76,2 – EU	PUNZONE RETT. 76,2x5 CON ESTRATTORE IN URETANO IN 2 P.ZI Rect. Punch 76,2x5 with urethane stripper in two parts
2	EU 247 / 56	ESTRATTORE URETANO IN 2 P.ZI COMPLETO DI VITI PER UTENSILE RETT. 56x5 Urethane stripper in two parts with screws for rect. Punch 56x5
	EU 247 / 76,2	ESTRATTORE URETANO IN 2 P.ZI COMPLETO DI VITI PER UTENSILE RETT. 76,2x5 Urethane stripper in two parts with screws for rect. Punch 76,2x5

**NOTE TECNICHE:**

- Punzoni in acciaio HSS

**Su richiesta :**

- Punzoni in acciaio SSK per lavorazioni gravose  
- Rivestimenti TIN – TIALN

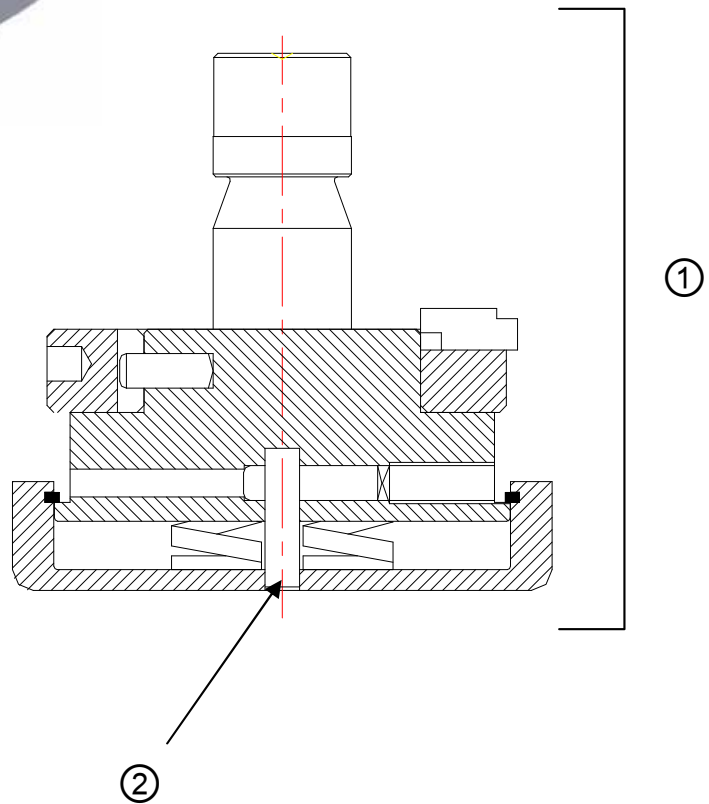
**Technical notes:**

- HSS punches

**On request :**

- Special SSK punches for heavy workings  
- TIN –TIALN coatings





Ref.	Cod.	Descrizione / Description
1	UT247/56 - EM	PUNZONE DA TAGLIO GR.2 COMPLETO DI LAMA INTERCAMBIABILE, ANELLO DI CENTRAGGIO FASATO 0°90° ED ESTRATTORE MECCANICO COMPLETE CUTTING PUNCH GR.2 WITH INTERCHANGEABLE BLADE, CENTERING RING FASED 0°90° AND MECHANICAL STRIPPER PLATE
2	LM247/56	LAMA DI TAGLIO RETTANGOLARE 56X5 SCARICATA DOWT INTERCAMBIABILE INTERCHANGEABLE RECTANGULAR BLADE 56X5 CUTTING SHAPE DOWT

**NOTE TECNICHE:**

- Lama intercambiabile in acciaio HSS

**Su richiesta :**

- Lame in acciaio SSK per lavorazioni gravose  
- Rivestimento TIALN - TIPLC

**Technical notes:**

- HSS Interchangeable blade

**On request :**

- Special SSK blades for heavy workings  
- TIN -TIALN coatings

© 2014



**Ciemme**  
s.r.l.

Via Masaccio n.24 – 56010 – Lugnano (PI) – Italy  
Tel.050/703321 - 703411 Fax 050/703322  
www.ciemmegi.it E-mail: cmg@ciemmegi.it

