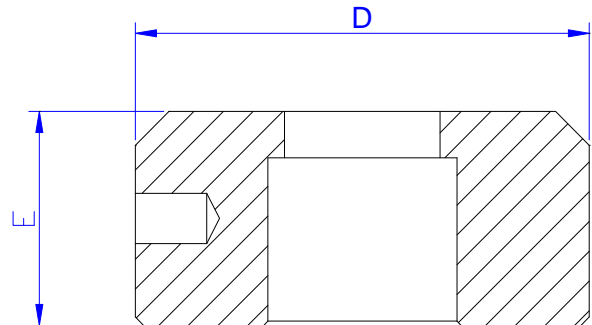
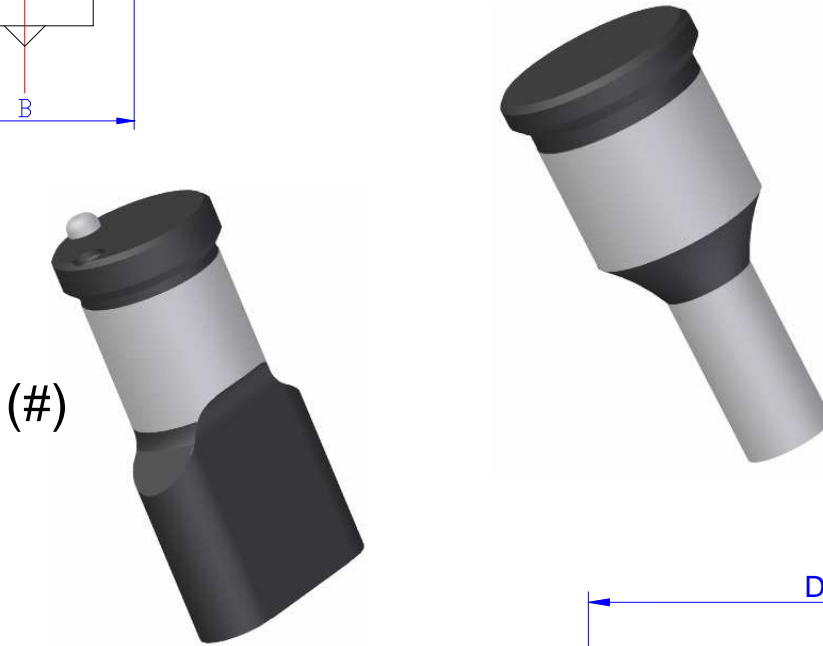


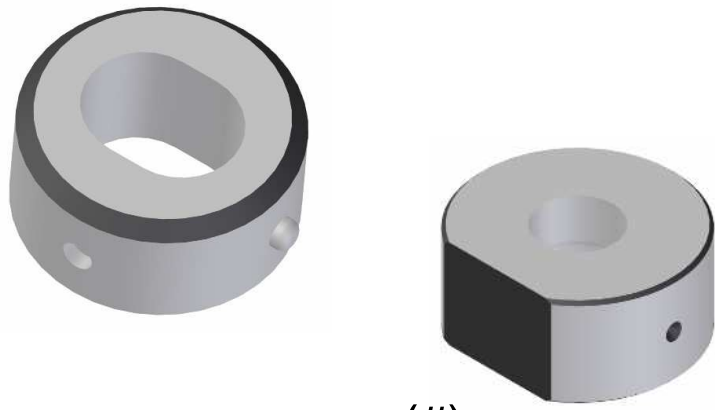
PUNZONI – Punches				
Cod.	A	B	C	Ø max
261	30	25,4	60	25
262	40	32	80	32
263	64	52	100	52
2612 (#)	30	25,4	60	30
2622 (#)	40	32	80	40



MATRICI – Dies			
Cod.	D	E	Ø max
362	54	25,4	32
3621 (#)	54	12,7	32
3622 (#)	54	25,4	32
363	31,75	16	15
363A	79,4	29,4	52

(#) MATRICI CON TAGLIO LATERALE

(#) Dies with lateral cutting



(#)

UTENSILI PER MACCHINE WHITNEY - IMAC – Tools for Whitney - Imac machines

